

S3 razvodnik – 1/2” ventil za punjenje/ispuštanje

WHS-M-S3-FDVENTIL

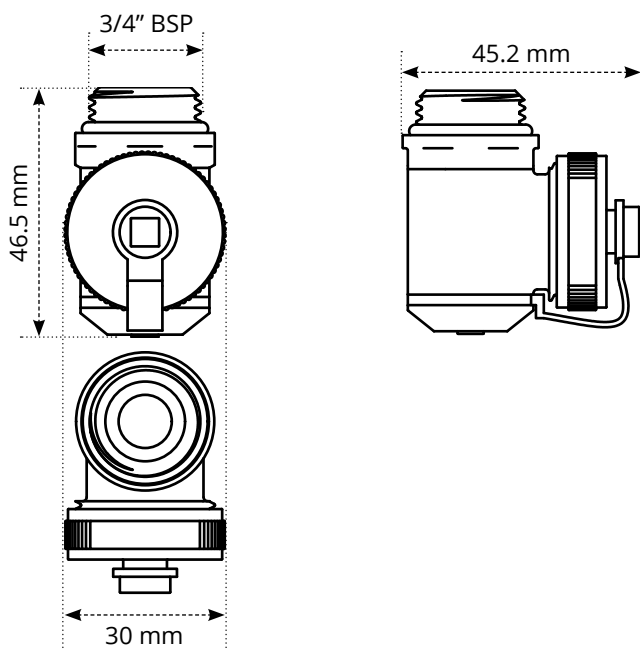


Pregled

Ventil za punjenje/ispuštanje koristi se tijekom početnog postavljanja razvodnika Warmup S3. Dovod vode je spojen za pročišćavanje zraka i kako bi se osiguralo da je cjevovod sustava podnog grijanja napunjen i da nema oštećenja na cijevima.

Tijekom održavanja ili popravaka sustava podnog grijanja, ventil za punjenje/ispuštanje koristi se za ispuštanje vode iz cjevovoda.

Dimenzije



Kontakt

Warmup Hrvatska

www.warmup.hr | www.warmup.me

hr@warmup.com | me@warmup.com T: 095 504 0560 (hr) T: 030 311 735 (me)

Warmup plc ■ 704 Tudor Estate ■ Abbey Road ■ London ■ NW10 7UW ■ UK

Warmup GmbH ■ Ottostraße 3 ■ 27793 Wildeshausen ■ DE

Warmup - TS - S3 Fill_Drain Valve - V1.0 - 2023-05-15_HR

Warmup