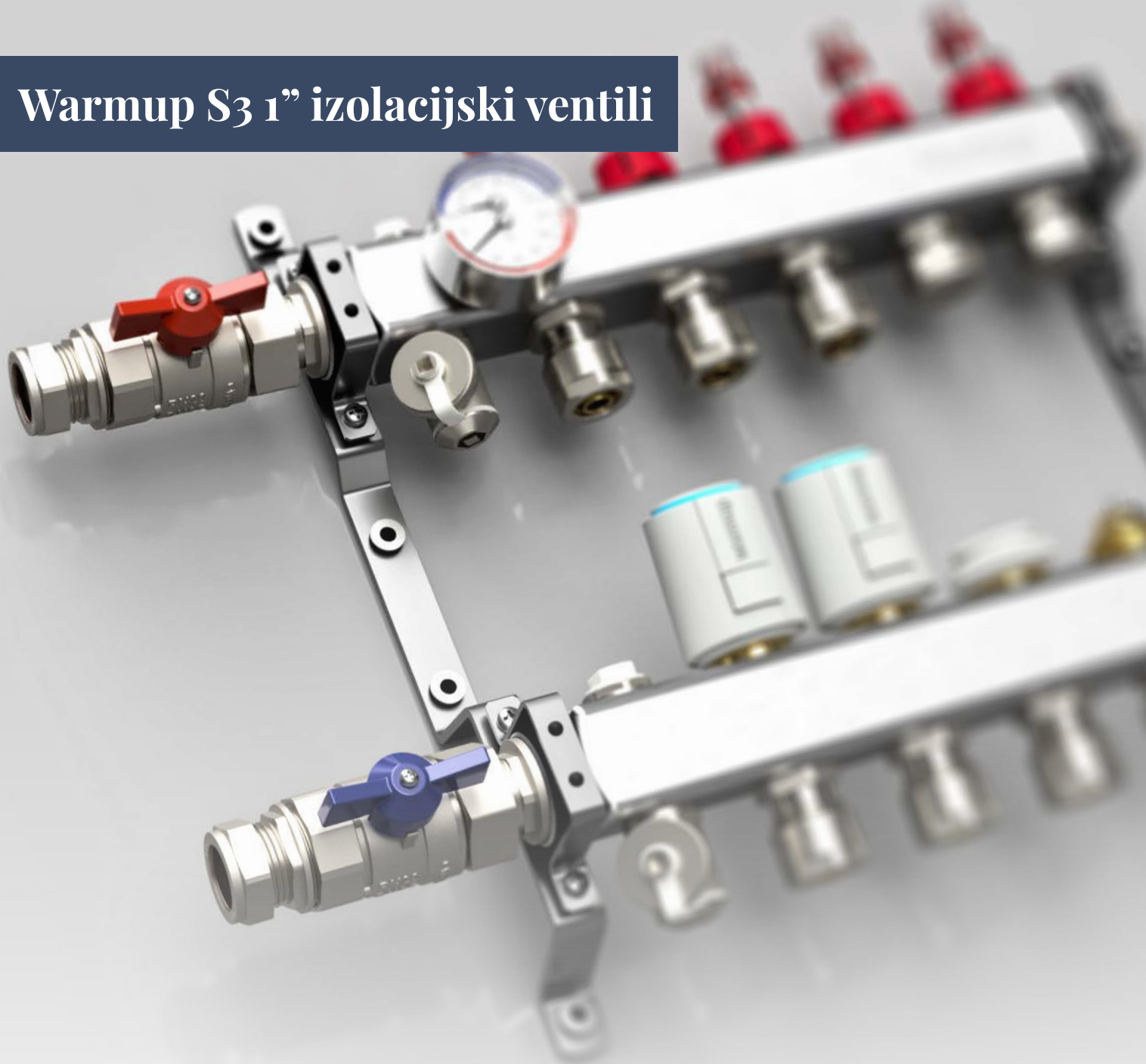


# Warmup S3 1" izolacijski ventili



## **Niklirani DZR mesing**

Proizvedeno od mesinga otpornog na decinkovanje osigurati dug radni vijek

## **Puni provrt**

Kako bi se smanjio pad tlaka, dizajnirani su izolacijski ventili s prevelikom kuglom koja odgovara unutarnjem promjeru spojne cijevi.

## **1" spojni spoj**

Dizajn izolacijskih ventila omogućuje njihovu ugradnju u najprikladnijoj orijentaciji.

## **22 mm kompresijski spoj**

Uključen je dodatni kompresijski priključak od 22 mm, koji omogućuje vam spajanje cijevi od 22 mm ili bilo kojeg priključka od 1" G.

## Pregled

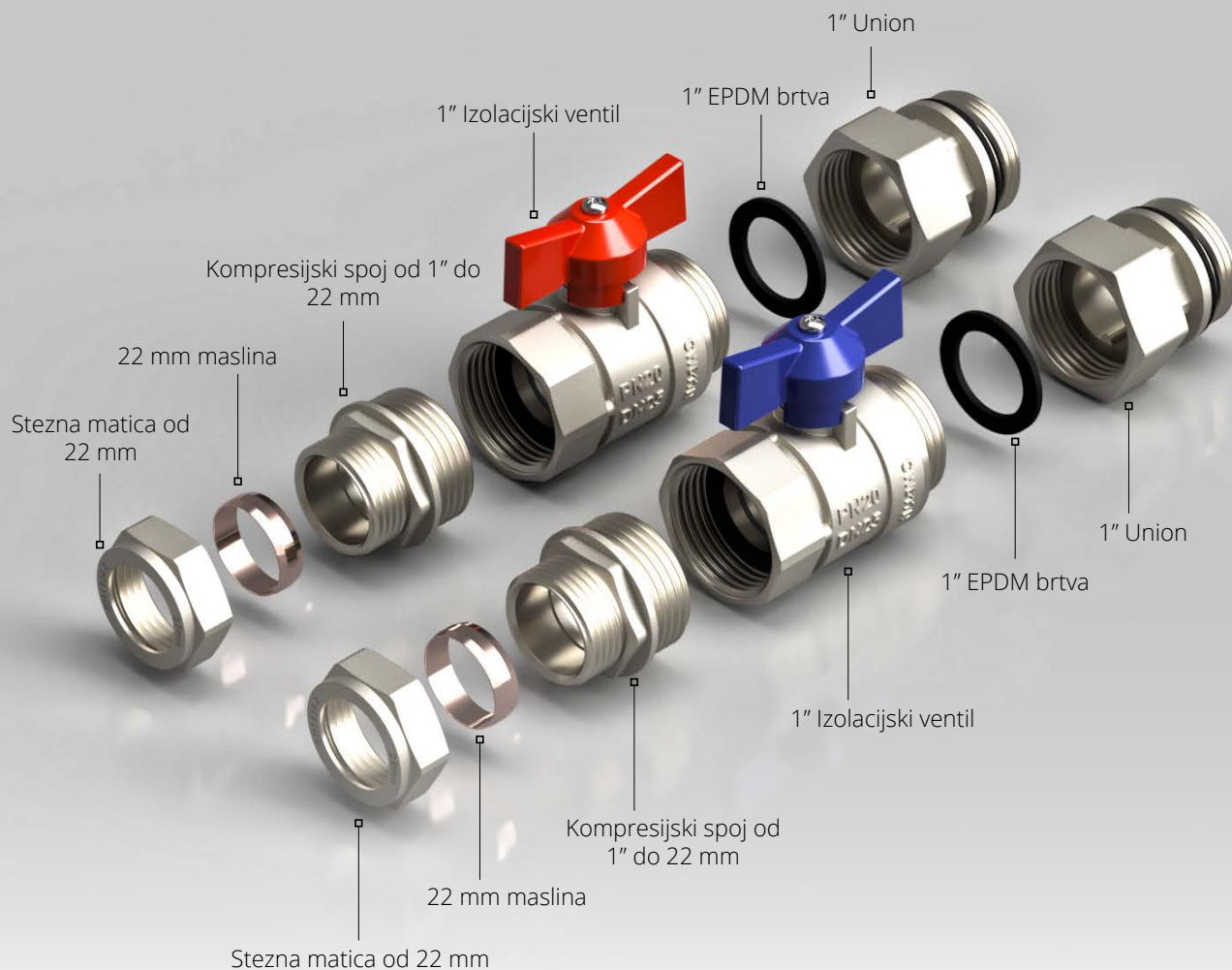
S3 izolacijski ventili omogućuju da se razdjelnik na vašem sustavu podnog grijanja lako izolira od primarnog kruga.

Komplet je specificiran tako da odgovara rasponu razdjelnika Warmup S3 kada je opremljen s jedinicom za miješanje S3 ili bez nje.

S izoliranim ventilima, razdjelnik se može puniti, ispuštati, ispitivati tlakom itd., bez utjecaja na primarni krug.

1" muški do 22 mm kompresijski priključak omogućuje spajanje uobičajene veličine primarnog cjevovoda.

# Pregled izolacijskih ventila

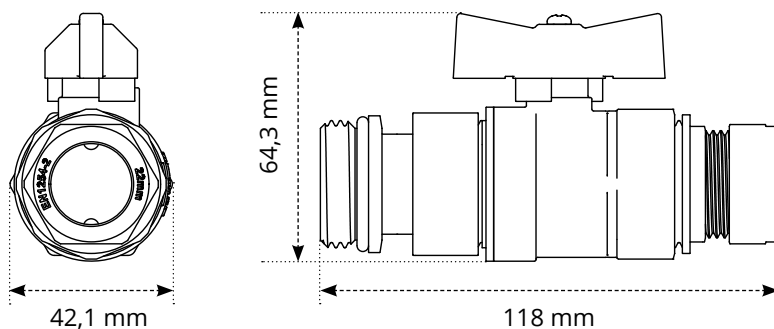


## Tehničke specifikacije

### S3 1" Izolacijski ventili

<b>Materijal</b>	Niklirani mesing
<b>Pečat</b>	1" EPDM brtva
<b>kraj za povezivanje</b>	1" do 1" kompresijski spoj
	1" muško-ženski izolator
	1" muški do 22 mm kompresije

## Dimenzije



# Kontakt

## **Warmup Hrvatska**

[www.warmup.hr](http://www.warmup.hr) / [www.warmup.me](http://www.warmup.me)

[hr@warmup.com](mailto:hr@warmup.com) / [me@warmup.com](mailto:me@warmup.com)

**T:** 095 504 0560 / **T:** 030 311 735

**Warmup plc** ■ 704 Tudor Estate ■ Abbey Road ■ London ■ NW10 7UW ■ UK

**Warmup GmbH** ■ Ottostraße 3 ■ 27793 Wildeshausen ■ DE