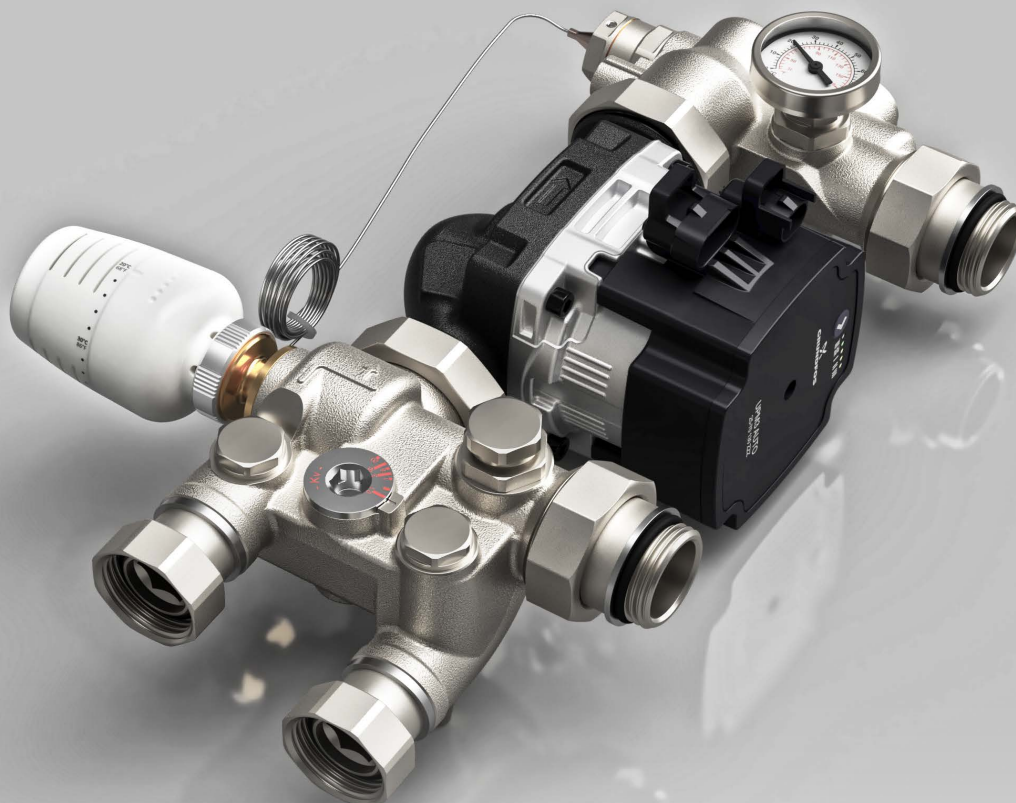


Jedinica za miješanje Warmup S3

WHS-M-S3-MIX



Potpuna 3-smjerna kontrola miješanja

Miješajući ventil s potpunom kontrolom s podesivim premosnicama omogućuje korištenje obnovljivih izvora topline bez gubitka učinkovitosti.

Izolacijski ventil cirkulacije

Sprječava premosnicu vode tijekom procesa punjenja razdjelnika, osiguravajući učinkovito uklanjanje zraka iz svih krugova i minimizira gubitak vode tijekom zamjene cirkulacijske pumpe.

Grundfos UPM3 25-70 130 cirkulacijska pumpa

Omogućuje stalnu regulaciju tlaka za stabilne stope protoka u krugu, osiguravajući dosljedne performanse grijanja u svim aktivnim krugovima.

Zaštita od petljanja

Uređaj protiv neovlaštenog otvaranja ugrađen u kapilarni termostat izbjegava neželjena podešavanja.

Pregled

Jedinica za miješanje Warmup S3 potrebna je kada temperatura protoka izvora topline može premašiti projektiranu temperaturu vode sustava podnog grijanja. Ovo se odnosi na izvore topline koji se povremeno pregriju tijekom ciklusa sterilizacije ili nekontroliranog zagrijavanja.

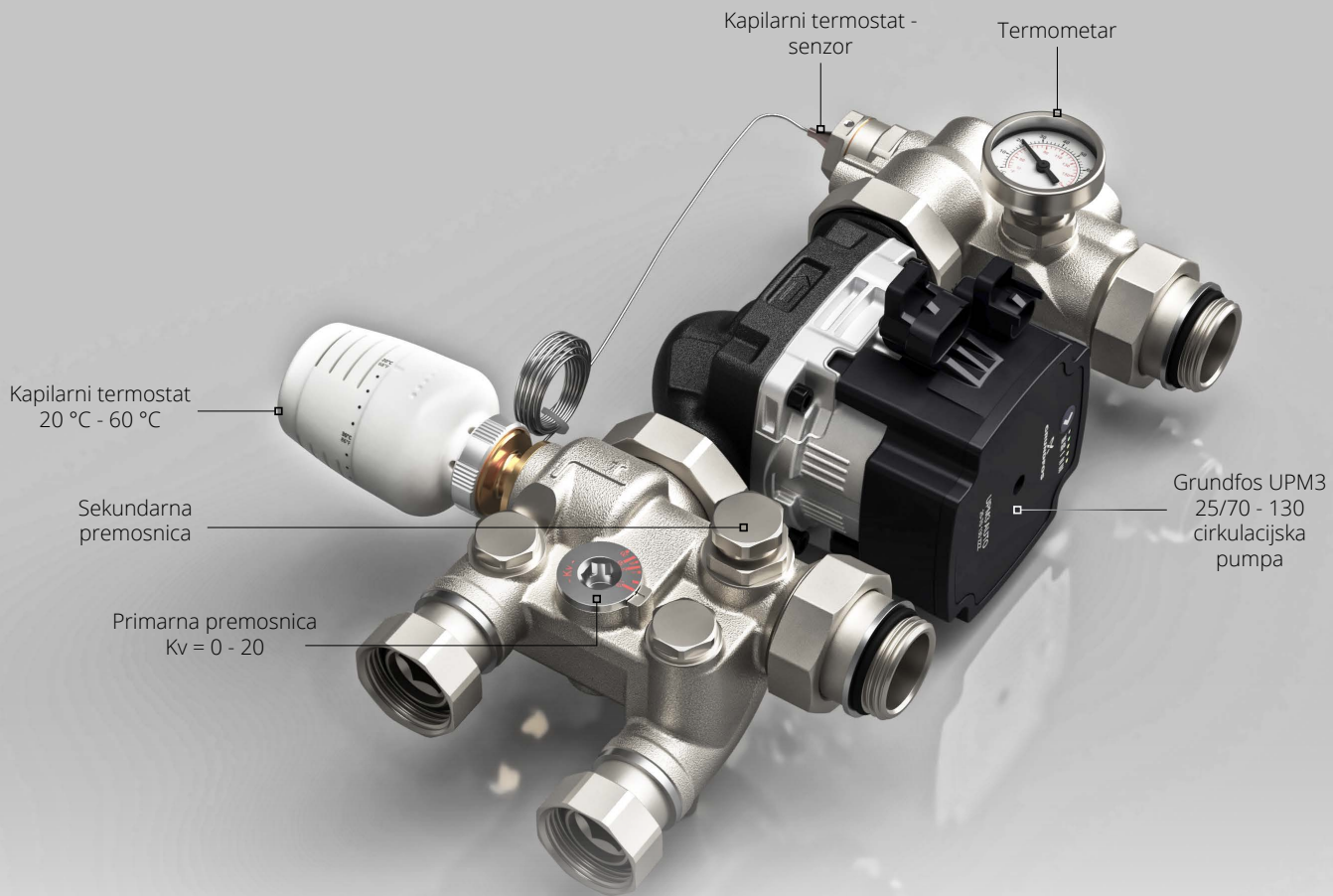
Jedinica za miješanje pruža pravu trosmjernu kontrolu miješanja. On miješa zagrijanu vodu iz primarnog kruga grijanja s vodom iz sekundarnih podnih krugova kroz razdjelnik. Podesiva primarna premosnica osigurava da je uvijek zadovoljen minimalni protok za bilo koji izvor topline, poput dizalica topline. Olakšava jednostavno puštanje u rad primarnih krugova prije nego podno grijanje (UFH) počne raditi, a također uključuje podesivi sekundarni premosnik.

Grundfosova cirkulacijska pumpa UPM3 25-70 130 vrlo je učinkovita i nadmašuje zahtjeve EcoDesigna. Sadrži neodimijski permanentni magnet i 3-fazni ECM stator sa 6 namota. U načinu rada s konstantnim tlakom, cirkulator održava konstantan protok kroz svaki aktivni krug, bez obzira na broj krugova.

Jedinica za miješanje također uključuje izolacijski ventil cirkulacijske pumpe, koji sprječava vodu da zaobiđe krugove tijekom punjenja razvodnika i smanjuje gubitak vode tijekom zamjene cirkulacijske pumpe. Za razliku od povratnih ventila, ne stvara otpor protoku niti stvara buku.

Kontrola temperature za sustav podnog grijanja postiže se pomoću kapilarnog pokretača. Omogućuje podesive zadane vrijednosti između 20 °C i 60 °C, u skladu sa zahtjevima EN1264:4 za puštanje u pogon estriha od 25 °C. Podesiva glava pokretača otporna je na neovlašteno otvaranje, ograničavajući prilagodbe temperature na postavljenu granicu ili zaključavajući je u položaju.

Pregled jedinice za miješanje



Tehničke specifikacije

UPM3 AUTO 25-70 130 ZZZ

Električni podaci

Ulazna snaga - P1	5 - 52 W
Nazivni napon	1 x 230 V; 50 Hz
Maksimalna potrošnja struje	0,07 - 0,52 A
Klasa zaštite (IEC 34-5)	IP44
Toplinska zaštita	ELEK

Tekućina

Ispumpana tekućina	Voda
Raspon temperature tekućine	2 - 110 °C
Odabrana temperatura tekućine	60 °C
Gustoća	983.2 kg/m ³

Instalacija

Maksimalna temperatura okoline	70 °C
Maksimalni radni tlak	10 bar
Duljina od priključka do priključka	130 mm

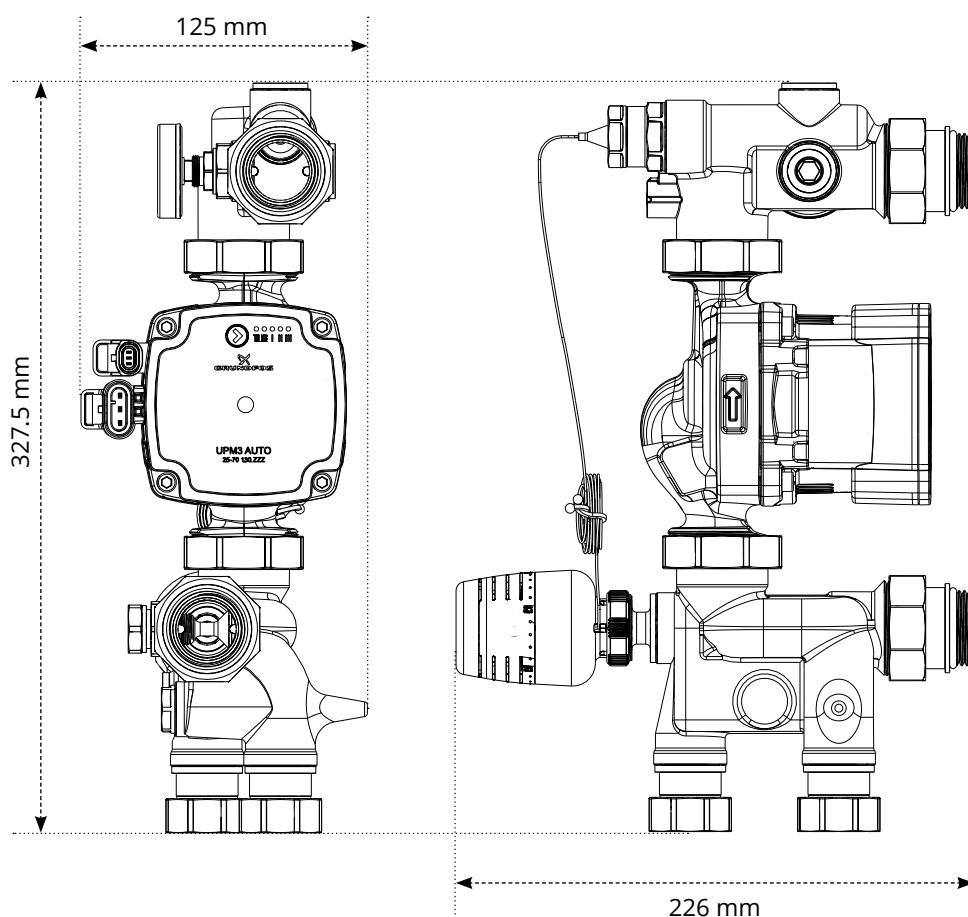
tehnički

Maksimalna glava	70 dm
TF klasa	110
Odobrenja	CE, UKCA, VDE
Jamstvo	2 godine

* 10 godina jamstva na S3 jedinicu za miješanje sa samostalnim 2 godine jamstva na Grundfos UPM3 AUTO pumpu

Kapilarni termostat	
Šifra proizvoda	WHS-M-S3-SENSOR
Tip	Termostat za ekspanziju tekućine
Raspon podešavanja	20 - 60 °C
Histereza	0,6 K
Maksimalna temperatura tekućine za prijenos topline	80 °C
gumb	ABS
Tijelo glave	Mješavina PC-a i ABS-a
Podloška za ograničavanje i zaključavanje	PA 6 + 30% GF
Prstenasta matica	CW617N mesing
Uređaj za sigurnost	- uložak i osovina: POM - opruga: čelična žica za opruge DIN 17223 klasa D

Dimenzije



Komponente i dijelovi



WHS-M-S3-UPM3
Rezervni dio Grundfos UPM3 Auto
pumpa



WHS-M-S3-SENSOR
Rezervni dio S3 Jedinica za miješanje -
Kapilarni termostat



MFD-S3-MIXVALVE
Rezervni dio S3 Jedinica za miješanje -
Kartuša za miješanje

Kontakt

Warmup Hrvatska / Warmup Crna Gora

www.warmup.hr / www.warmup.me
hr@warmup.com / me@warmup.com

T: 095 504 0560 (hr) / **T:** 030 311 735 (me)

Warmup plc ■ 704 Tudor Estate ■ Abbey Road ■ London ■ NW10 7UW ■ UK

Warmup GmbH ■ Ottostraße 3 ■ 27793 Wildeshausen ■ DE

Warmup - TS - S3 Mixing Unit - V1.4 - 2023-06-13_HR