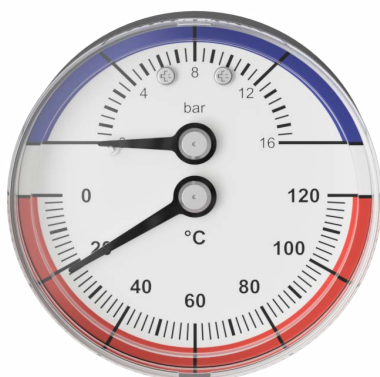


termomanometar

WHS-M-S3-MJER



Pregled

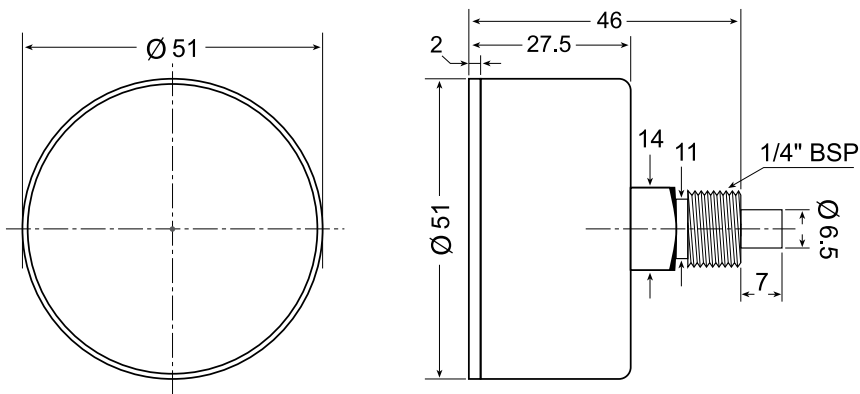
Termanometar, kao dio S3 razdjelnika, omogućuje praktično praćenje temperature i tlaka istovremeno, pružajući sveobuhvatan pregled performansi sustava.

Ova kombinirana mogućnost mjerenja pomaže instalaterima i korisnicima u održavanju optimalnih radnih uvjeta, olakšavajući podešavanje postavki i otklanjanje potencijalnih problema.

Tehničke specifikacije

Raspon tlaka	16 bar
Točnost tlaka	±2,5%
Raspon temperature	0 - 120°C
Točnost temperature	±2%
Ispitni tlak sustava	max. 10 bara (20 °C)
Kućište	Crno čelično kućište, kromirani tarni prsten pričvršćen vijcima
Prozor	Staklo
Lice i pokazivač	Aluminijum
Temperaturni element	Bimetalna zavojnica
Mokri dijelovi	Bakrena cijev i priključak
Pokret	Mjed
kraj za povezivanje	Donji i stražnji nosač

Dimenzije



Kontakt

Warmup Hrvatska

www.warmup.hr | www.warmup.me

hr@warmup.com | me@warmup.com T: 095 504 0560 (hr) | T: 030 311 735 (me)

Warmup plc ■ 704 Tudor Estate ■ Abbey Road ■ London ■ NW10 7UW ■ UK

Warmup GmbH ■ Ottostraße 3 ■ 27793 Wildeshausen ■ DE

Warmup - TS - S3 Thermomanometer - V1.0 - 2023-05-12_HR