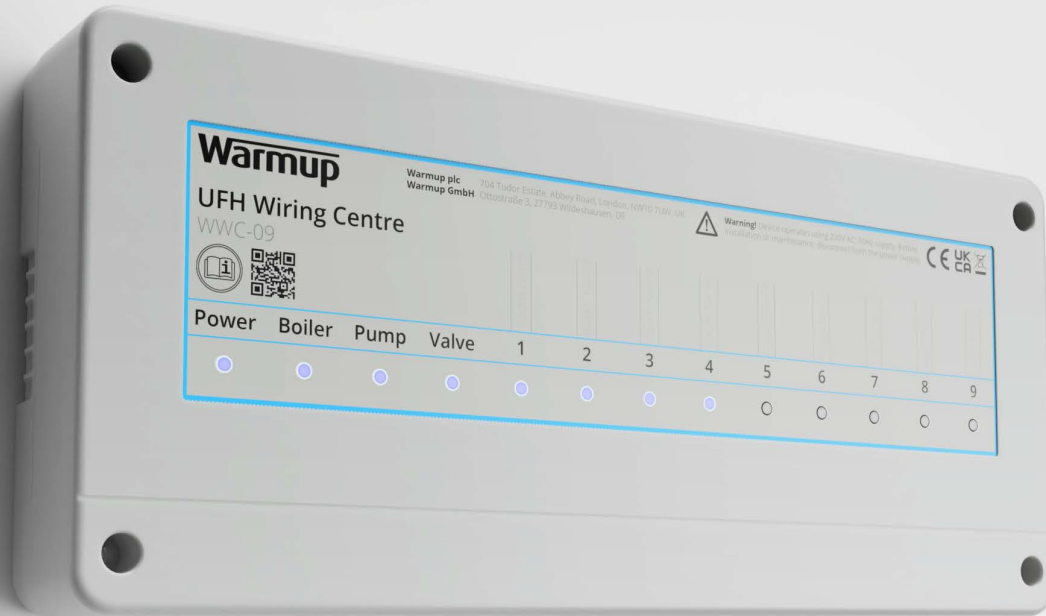


Warmup centar za ožičenje podnog grijanja WWC-09



Hibridne instalacije

Omogućuju ugradnju do 9 zona podnog grijanja, pri čemu se 2 zone mogu konfigurirati za upravljanje radijatorima i potrošnom toplom vodom.

Namjenski terminali

Warmup-ov centar za ožičenje ima namjenske terminale za žice (otvorene prema zadanim postavkama) uključujući uzemljenje, narančaste i sive terminale za zonske ventile što omogućuje bržu i čišću instalaciju.

Prekidači za puštanje u pogon za svaku zonu

Simuliraju zahtjev za toplinom u ovoj zoni kako bi se provjerio status aktuatora(a), ventila, cirkulatora i izvora topline, što omogućuje brzo rješavanje problema i održavanje.

Odgođeni početak

Ima 90 sekundi odgođenog početka na izvoru topline kako bi se omogućilo potpuno otvaranje pokretača podnog grijanja, smanjujući rasipanje energije i sprječavajući kratke cikluse izvora topline.

Pregled

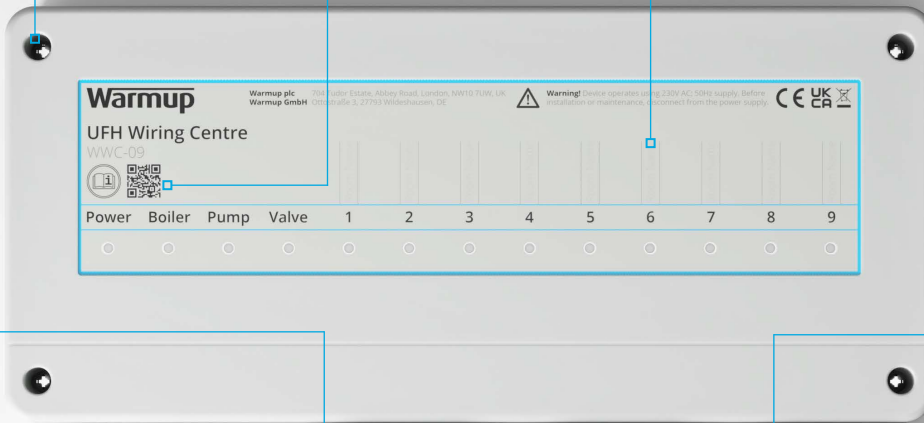
Warmupov centar za ožičenje je stručno dizajniran za učinkovitiju instalaciju grijanja u projektima svih veličina. Središte ožičenja omogućuje ugradnju do 9 zona podnog grijanja, s tim da se 2 zone mogu konfigurirati za kontrolu radijatora i tople vode za kućanstvo. Sadrži namjenske terminale, koji su prema zadanim postavkama otvoreni, uključujući uzemljenje, narančaste i sive terminale za zonske ventile, što omogućuje bržu i čišću instalaciju. Svaka zona ima testnu sklopku za puštanje u rad koja simulira zahtjev za toplinom u ovoj zoni kako bi se provjerio status aktuatora(a), ventila, cirkulacijske pumpe i izvora topline, što omogućuje brzo rješavanje problema i održavanje. Za razliku od drugih centara

za ožičenje na tržištu, Warmupov centar za ožičenje pruža izbornu odgodu od 90 sekundi za izvor topline, dopuštajući da se aktuatori podnog grijanja potpuno otvore, što sprječava kratke cikluse i gubitak energije, što rezultira uštedom energije za krajnjeg korisnika. Središte za ožičenje kompatibilno je sa svim Warmup termostanima, jedinicom za miješanje S3 i aktuatorima za potpuno integrirani sustav. Osim toga, ako se instalira zajedno, centar za ožičenje dolazi s vodećim na tržištu 12-godišnjim jamstvom.

Vijci za kućište x 4
Sprječava gubitak vijaka

Priručnik za instalaciju QR-kod
Veze na određenu stranicu za priručnike specifične za zemlju

Oznake imena soba
Omogućuje označavanje svake zone tijekom instalacije



Funkcija odgođenog starta
od 90 sekundi Omogućuje vrijeme sporodjeljujućim aktuatorima da se potpuno otvore

Mjesto za montiranje na zid x 4
Uključuje 4 zidna vijka i tiple (+ dodatni set)

LED indikatori
Prikazuje svaku aktivnost izlaza radi lakše dijagnostike

Osigurač
F 2A L 250V (+ 1 dodatni)

Stezaljke za napajanje
230 V AC; 50 Hz

Terminali izvora topline

Cirkulacijski terminali

Zonski ventilski terminali
Uklonite most ako se koristi

Most zonskog ventila

Prekidači za testiranje zona
Simulira poziv za toplinu u ovoj zoni za provjeru statusa aktuatora, ventila, cirkulacijske pumpe i izvora topline

Priključci aktuatora 1/2
Može se koristiti za regulaciju podnog grijanja, tople vode / krugovi radijatora

Stezaljke za DIN tračnicu x2

Reverzibilne stezaljke za kabel x7

Zone 1-9 terminali termostata / programatora

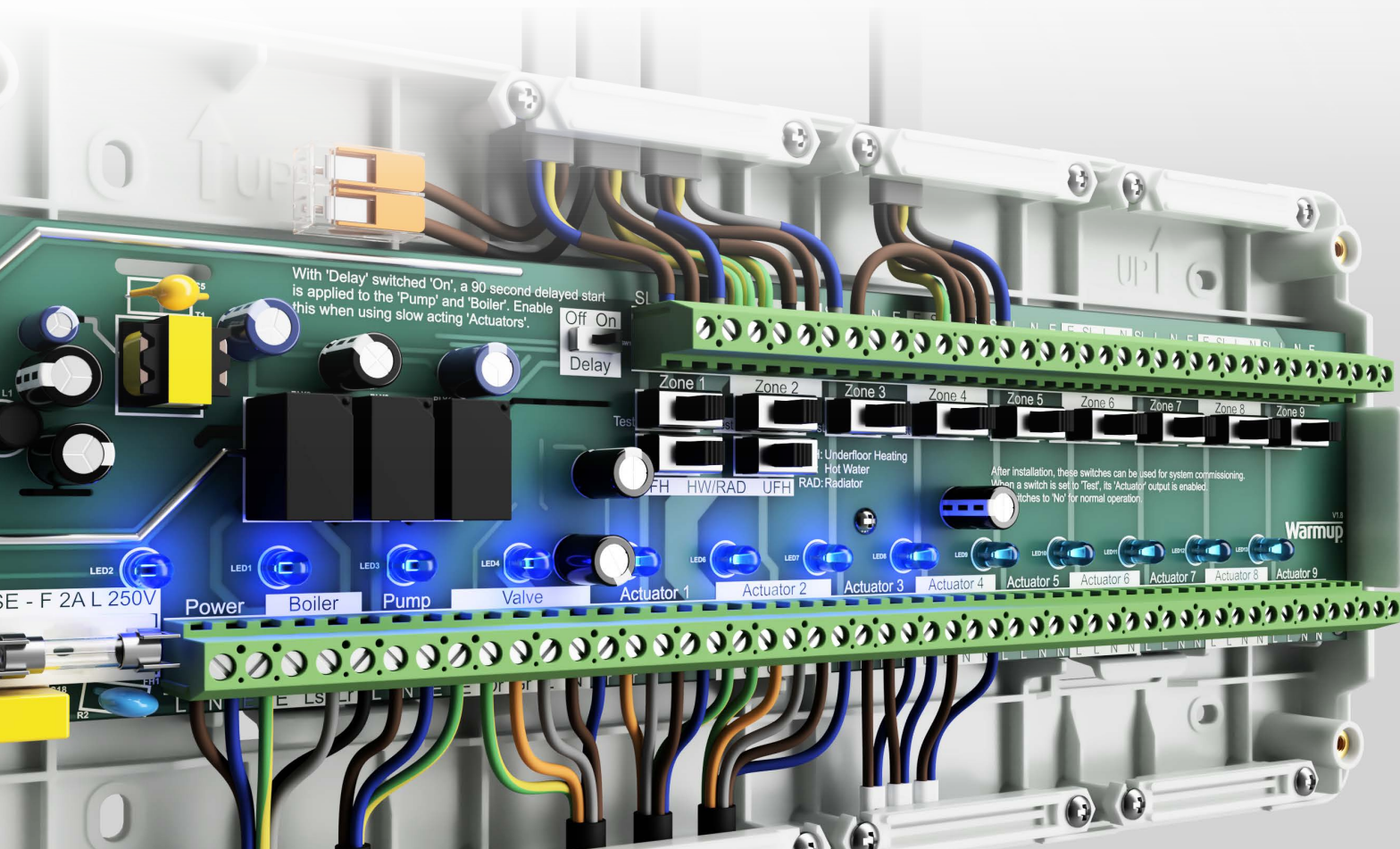
Priključti termostata za podno grijanje / radijatore ili programator za toplu vodu

Odabire način rada zone 1/2

Prebacivanje između podnog grijanja, tople vode / radijatora

Priključci aktuatora 3-9

Za spajanje na pogone podnog grijanja



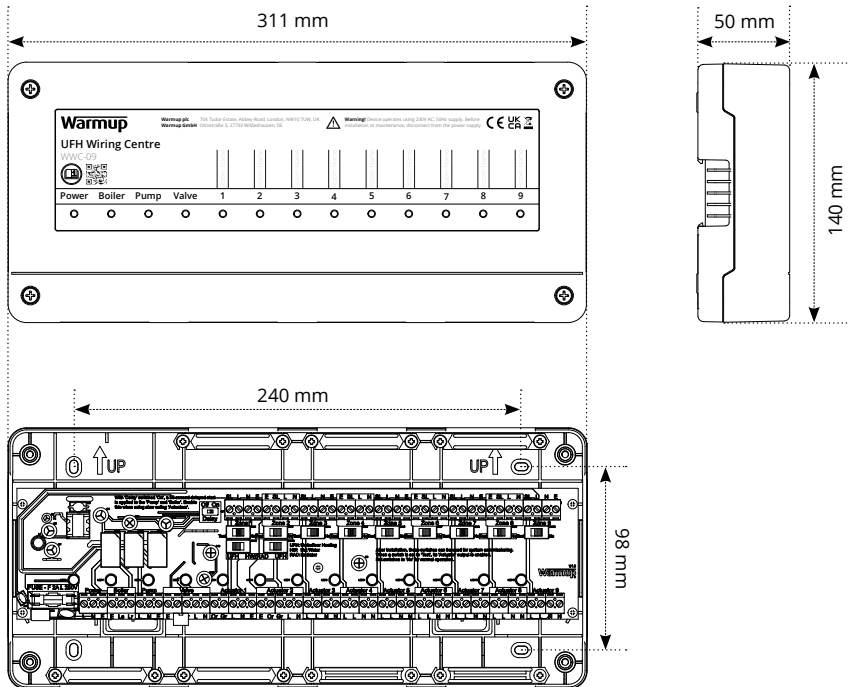
Tehničke specifikacije

Centar za ožičenje podnog grijanja (WWC-09)

Radni napon	230V AC; 50 Hz
Vrsta prekida veze	Mikro-isključivanje
Dodatne značajke akcija	1.B
Stupanj onečišćenja	2
Broj ciklusa aktiviranja (M)	10000
Podjela upravljanja prema zaštiti od strujnog udara	Razred I
Zaštita od preopterećenja	3A (U tu svrhu koristite vanjske 3A MCB, RCBO ili osigurače)
Osigurač	Ž 2A L 250V 5 x 20 mm
Maks. ukupno opterećenje	2A otpornik
IP ocjena	IP20
Radna temperatura	0 - 45°C, T45
Veličina žice	1,0 - 2,5 mm ²
Maks. broj zona	9

Maks. hibridnih zona	2 (HW/RADS)
Nazivni impulsni napon	4KV
Temperatura užarene žice	550 / 850 °C
Razdoblje električnog napreznja preko izolacijskih dijelova	Dugo razdoblje
Izlazi	Bojler - otpornik 3A (opskrba MORA biti zaštićena 3A MCB/RCBO) Pumpa - 0,6 A otpor (0,6 A induktivni otpor motora) Ventil - 0,2 A Otporni Aktuatori - 0,1A Otporni
Temperatura skladištenja	-10 °C to +50 °C
Montaža na DIN-šinu	Da
Prekidači za puštanje u pogon	9
Odgođeni start	90 sekundi; preklopiv

Dimenzije



Kontakt

Warmup Hrvatska / Warmup Crna Gora

www.warmup.hr / www.warmup.me

hr@warmup.com / me@warmup.com

T: 095 504 0560 / T: 030 311 735

Warmup plc ■ 704 Tudor Estate ■ Abbey Road ■ London ■ NW10 7UW ■ UK

Warmup GmbH ■ Ottostraße 3 ■ 27793 Wildeshausen ■ DE